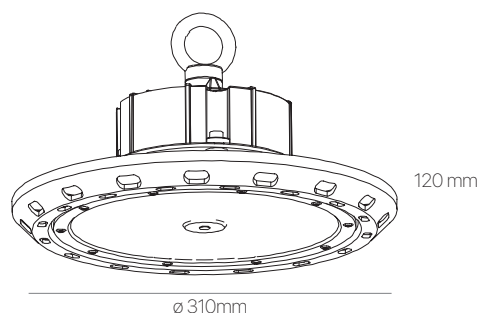




# sun ECO 100W

## ficha técnica

ref. 5550831



Nombre	sun ECO 100W
Referencia	5550831
Materiales	Aluminio
Difusor	PC
Potencia	100 W
Temperatura color	5500 K
Flujo Luminoso	12000 lm
Dimmable	-
Ángulo de apertura	90°
Ángulo de inclinación	-
IP	IP65
IK	08
F.P.	> 0,90
UGR	< 25
IRC	> 70
Chip	Philips SMD 3030
Driver	Inventronics (incluido)
Vida media (duración)	> 50.000 horas
Clase energética	A++
Aislamiento eléctrico	Clase I
Colores	Negro
Medidas exterior	∅ 310 mm x 120 mm
Medidas de corte	-
Tª (ambiente/trabajo)	-20°C ~ 60°C
Input	AC 85 ~ 265V
Output	DC 42V
Frecuencia	50/60Hz
Peso	2,6 Kg.
Certificados	CE & RoHS
Garantía	2 años